

L-trade II

Классический линейный светильник

LEDEL

Правильный свет –
выгодный свет®



Торговые площади



Офисно-административные пространства



Производственные помещения



Логистические центры



Спортивные объекты

Основные характеристики



19 – 112 Вт
Мощность



IP 66
Степень защиты



5 лет
Гарантия



2 660 – 17 920 лм
Световой поток



Д/Г30/ГСП105/ГСП2/К15
Диаграммы



100 000 часов
Срок службы

Характеристики серии

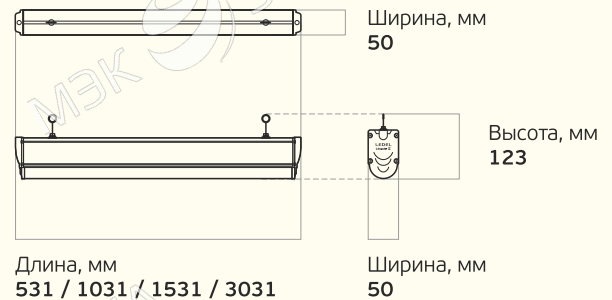
Диапазон напряжения питания переменного тока, В	от 165 до 430 ¹
Частота, Гц	50
Коэффициент мощности драйвера, л	≥ 0,95
Коэффициент пульсации светового потока, %	≤ 1
Температура эксплуатации, °С	от -60 до +40
Вид климатического исполнения	УХЛ 2 ² / УХЛ 3
Класс защиты от поражения электрическим током	I

Технические характеристики актуальны при номинальном напряжении – 220-230 В.

¹ Не рекомендуется эксплуатировать светильник при межфазном подключении к сети питания переменным током ввиду возможного возникновения в ней аperiodических переходных процессов.

² Для светильников мощностью до 45 Вт.

Вес и габариты ²



Вес, кг: 0,8 / 1,3 / 1,8 / 3,2

² Значения соответствуют:
L-trade II 20 / 45 / 65 / 130

L-trade II – подбор конфигураций под специфику помещения



Три типовых и две уникальных диаграммы распределения света L-trade II позволяют правильно расставить акценты



Влагозащищенные торцевые крышки и герметизирующий контур всех элементов корпуса обеспечивают надежную защиту светильника



Светильник может быть установлен под системой пожаротушения



На сайте компании можно подробно ознакомиться с полным каталогом продукции, узнать свежие новости

www.ledel.ru

ул. Шамиля Усманова, 31а
г. Казань, Россия, 420095
E-mail: info@ledel.ru
Тел: 8 (800) 100-30-30